

# Alternative bygge prosjekter våren 2014

LA7WRA  
Peter Petrov  
lz1vpc@yahoo.com



# Radio Amatør

## Hva slags hobby er det og hva er veien videre etter lisensen er sikret

- Eie radio utstyr
- Bruke radio utstyret i tråd med sin radioamatør lisens
- Komme i kontakt med andre amatører verden rundt og dele erfaring og ideer, diskutere gode tekniske løsninger osv.
- Lære noe nytt hele tida og jobbe kontinuerlig for utbedring av stasjonen
- **Bygge** nytt utstyr og utforske nye radio teknologier

# Vår bygge prosjekt egenskaper

- Være enkelt -fleste fra gruppen kan delta
- Bringe inn noe nytt –ny kunnskaps og erfaring om radio
- Være nyttig – bygget utstyr brukes seinere på lufta
- Skaper glede med bruk av sitt eget produsert utstyr
- Lav bygge kostnad
- Gode tilbakemelding fra andre radioamatører (for eksempel på [www.eham.net](http://www.eham.net) )

# Pico Keyer Plus

<http://www.hamgadgets.com/PICOKEYER-PLUS>

- Ultra low power morse memory keyer
- Perfect for portable / field operation or QRP operation
- Simple integration into receivers / transmitters
- Work with any iambic paddle / straight key
- Adjustable speed from 5 – 60 WPM/min
- 4 x characters memories
- Helps in contests and field operation – plays the CQ and more , while we drink cafe ☺
- Can be used for morse training
- Option for connecting external speaker
- Got max score (5.0) on the [www.eham.net](http://www.eham.net)
- Price is 18 USD
- Optional box for 8 USD
- Shipping to Norway cost ~13 USD
- Discounts for volume
- A single order is within 200 NOK threshold for «skatefri» import ☺
- Building time is about 30 min

# Pico Keyer Plus

<http://www.hamgadgets.com/PICOKEYER-PLUS>



Play



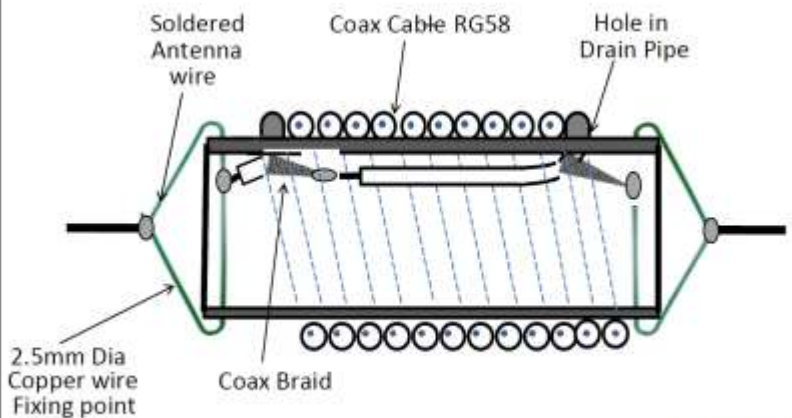
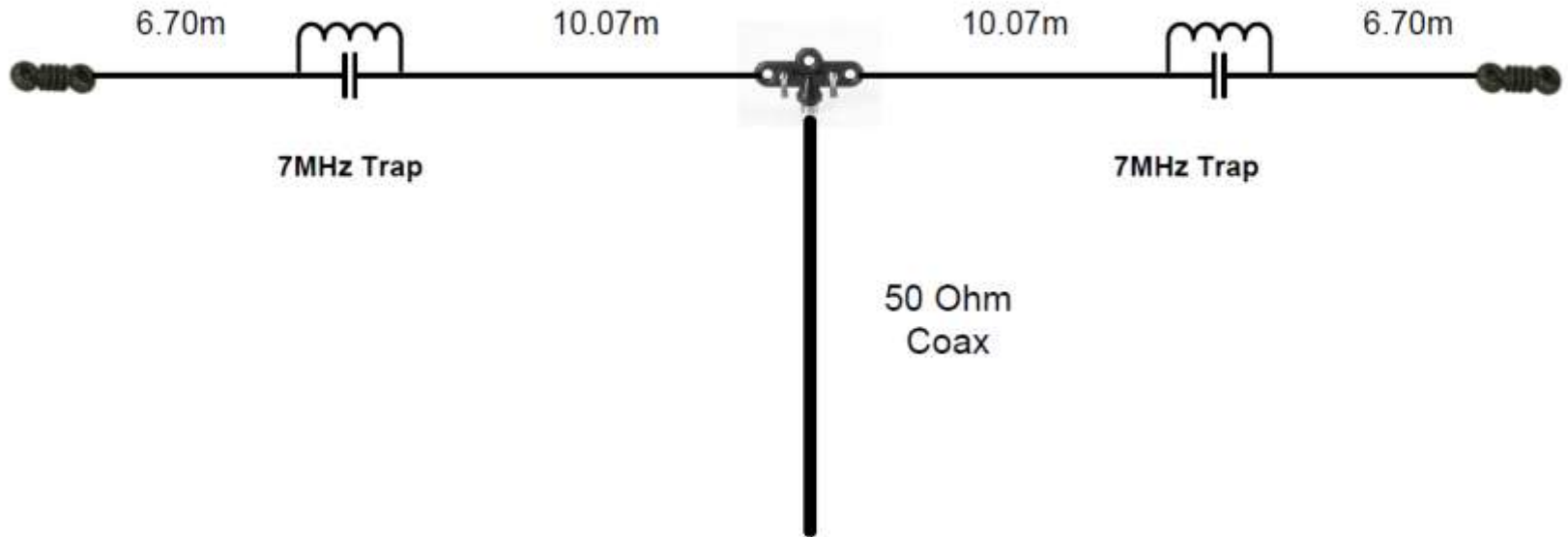
# Voice Keyer BX-184 (M)

- Voice keyer with up to 60sec message
- Message plays in interval 3, 5 or 10 seconds
- Perfect for contest, field or QRP operation
- Can be used with most commercial transceivers – Yaesu, Icom etc.
- Price 49 Euro (including microphone plastic box)
- Shipping to Norway ~6 Euro
- Import fee & MoMs to be expected
- Excellent feedback (5.0) on [www.eham.net](http://www.eham.net)



# W3DZZ multiband antenna

## 80-40-20-15-10



G80DE



# SoftRock RX Ensemble II Receiver Kit

- SDR receiver kit covering:
  - LF, 180 khz -3 MHz
  - HF, 1.8 MHz-30 Mhz
  - VHF, 6m/4m/2m
- Price is 67 USD
- Shipping to Norway - tbc
- Ideal for entering SDR technology
- Scored 5.0 on [www.eham.net](http://www.eham.net)
- Android pocket RXTX application by Dan YO3GGx ([www.yo3ggx.ro](http://www.yo3ggx.ro))





# Kombinert (1:1 or 1:4) Balun

[http://www.elecraft.com/mini\\_module\\_kits/mini\\_modules.htm#bl2](http://www.elecraft.com/mini_module_kits/mini_modules.htm#bl2)

- 1:1 and 1:4 balun (switchable)
- Power up to 250W
- Small and lightweight
- Frequency band 0.5 – 55 MHz
- Price is 40 USD
- Shipping tbd
- Got 5.0 score on [www.eham.net](http://www.eham.net)

